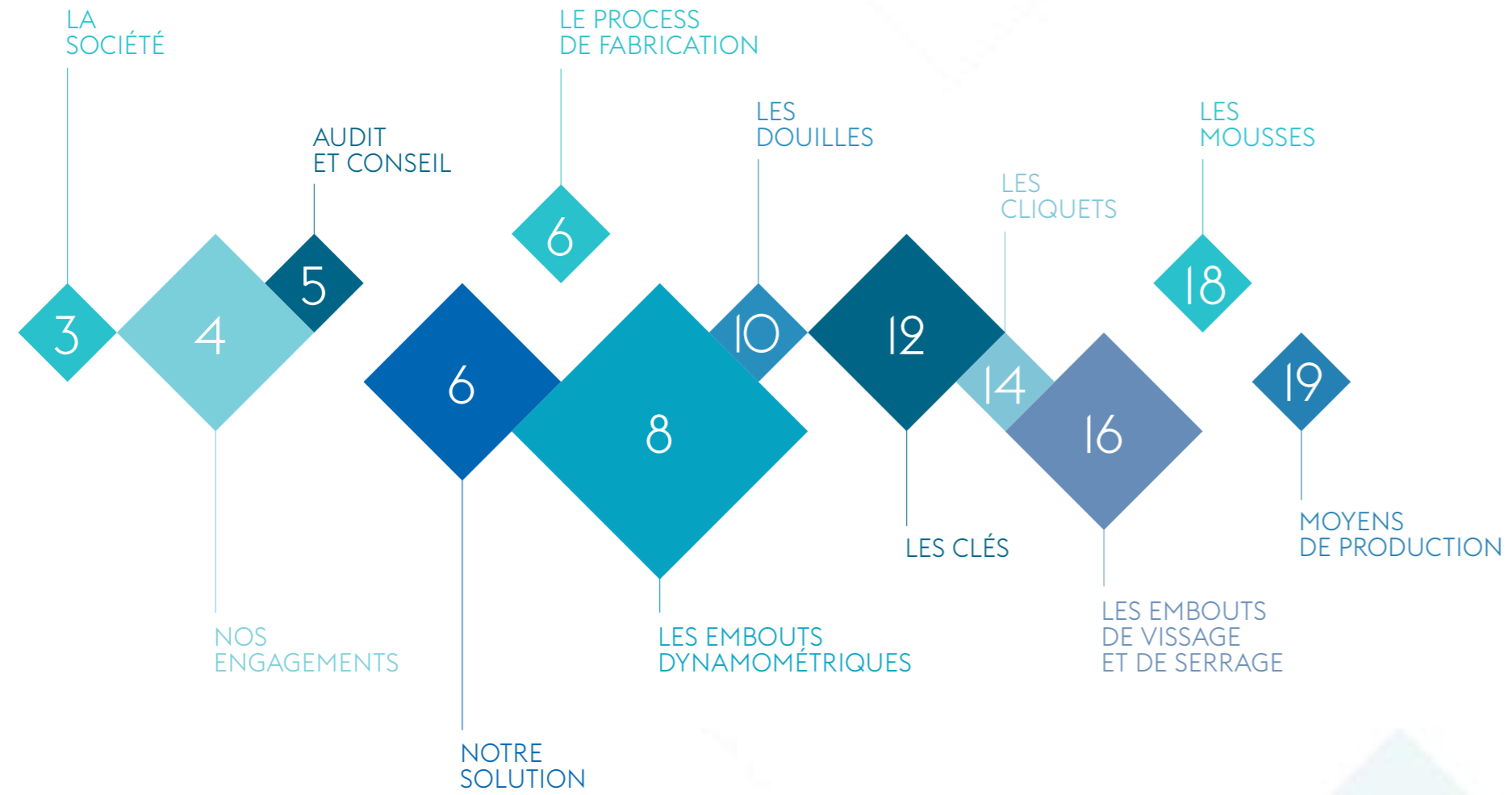




UNIVEIRA
OUTILLAGE SUR MESURE



SOMMAIRE



LA SOCIÉTÉ UNIVEIRA

Basée à Argenteuil, l'entreprise Univeira créée en 2009, est constituée de 3 grands pôles : le conseil, le développement et la fabrication.

Univeira est présent dans tous les secteurs d'activités, avec une reconnaissance importante dans les milieux ferroviaires et aéronautiques.

L'entreprise fabrique uniquement de l'outillage sur mesure, de qualité et certifié.

NOS ENGAGEMENTS

◆ ÉCOUTE ET CONSEIL

À l'opposé des processus de fabrication d'outils standard, réalisé en série pour satisfaire le plus grand nombre, nous réalisons sur mesure vos outils de travail. Notre volonté est de servir au mieux la particularité de chaque demande.

Nous sommes à votre écoute, de façon rigoureuse, pour être force de proposition et cerner au mieux vos besoins.

◆ LA QUALITÉ DES PRODUITS

Développés pour répondre à vos contraintes, nos outils sont taillés sur mesure pour faire corps avec votre activité. Ils sont réalisés suivant les normes en vigueur et sont certifiés.

◆ RÉACTIVITÉ

Pour faire face aux défis économiques et industriels de votre entreprise, nous mettons tout en oeuvre pour réaliser vos outils dans les meilleurs délais.

◆ LA SÉRÉNITÉ À TOUS LES POSTES

Avec un outil ergonomique parfaitement adapté à l'application, on gagne en sérénité à tous les niveaux :

- ◆ Les utilisateurs sont plus sereins pour réaliser leurs opérations.
- ◆ Les responsables d'équipes, responsables qualité ou les membres du CHSCT, prennent en compte les risques de Troubles Musculo Squelettique, et mettent en place des actions pour faire face aux accidents de travail.
- ◆ Les dirigeants sont mieux armés juridiquement avec des outils certifiés conformes aux normes.

AUDIT ET CONSEIL EN OUTILLAGE STANDARD

NOTRE PROPOSITION POUR LIMITER LES ACCIDENTS DE TRAVAIL

Grâce à 15 années d'expérience en immersion au plus près de nos clients et de leurs problématiques.

Nous sommes en mesure de vous fournir un conseil global sur les outils standard les mieux adaptés à votre activité. Notre objectif est d'améliorer la sécurité et le confort de travail de vos opérateurs.

Cette proposition s'effectue en 3 étapes :



1. BILAN DE LA SITUATION

Un document, sous forme de questionnaire notamment, permet de passer en revue les méthodes actuelles et définir les points que vous souhaitez analyser et voir évoluer.



2. AUDIT

En partenariat avec les opérateurs, nous regardons et écoutons le déroulement de l'intervention. À chaque étape, nous échangeons avec eux afin de proposer l'outil le plus adapté.



3. RETOUR ET PRÉCONISATION

Nous établissons un rapport avec nos préconisations pour un environnement de travail sécurisé et ergonomique. Un suivi est mené par la suite pour analyser les gains réalisés.

NOTRE SOLUTION

Une collaboration en 5 étapes clés



1 ÉCOUTE ET ÉBAUCHE DE SOLUTIONS



2 CONCEPTION DE LA SOLUTION



3 ÉCHANGES, ÉVOLUTIONS ET VALIDATIONS



4 RÉALISATION SUIVANT LES NORMES



5 VALIDATION ET ESSAIS

LE PROCESS DE FABRICATION



1 BUREAU D'ÉTUDE, RÉALISATION DES 3D ET PLANS

2 DÉBIT DE MATIÈRE

3 TOUR DIAMÈTRE EXTÉRIEUR ET PERÇAGE

4 CENTRE D'USINAGE RÉALISATION CARRÉ

5 DÉCOUPE FIL ET RÉALISATION OUVERTURE

6 ÉLECTROÉROSION ET RÉALISATION DU DOUBLE 6 PANS

7 TRAITEMENT THERMIQUE POUR DURETÉ DE LA PIÈCE

8 TRAITEMENT DE SURFACE POUR PROTECTION CORROSION

9 MARQUAGE, CONDITIONNEMENT ET TRANSPORT



LES EMBOUTS DYNAMOMÉTRIQUES

Nous réalisons nos embouts avec l'attache correspondant à vos clés.
Lors du développement, nous sommes en mesure de vous indiquer
l'impact des longueurs d'embout.





10

11

LES DOUILLES

Nous réalisons des douilles manuelles, à choc, à tuyauter, à ergot et autres douilles spécifiques.

LES CLÉS

Nous réalisons des clés à fourche, à œil, à tuyauter, droites ou coudées.

Des clés de très grandes dimensions, ou au contraire, très fine.



LES CLIQUETS

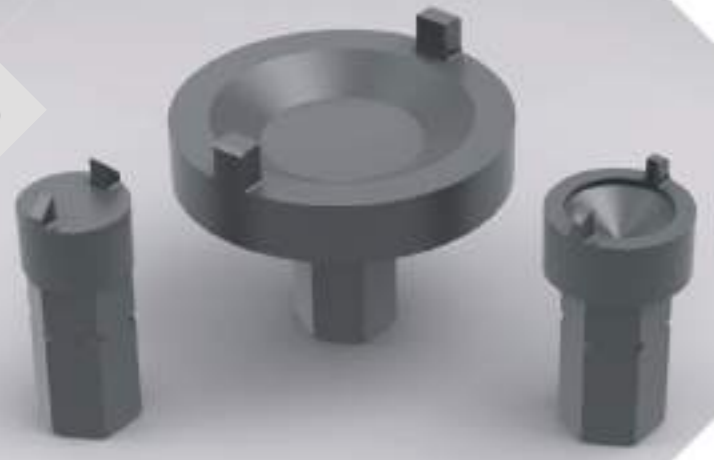
Nous réalisons des cliquets adaptés à vos contraintes, d'environnement, de dimension ou encore de longueur spécifique.



LES EMBOUTS DE VISSAGE ET DE SERRAGE

Nous réalisons des embouts avec des entrainements
6 pans ou carrés.

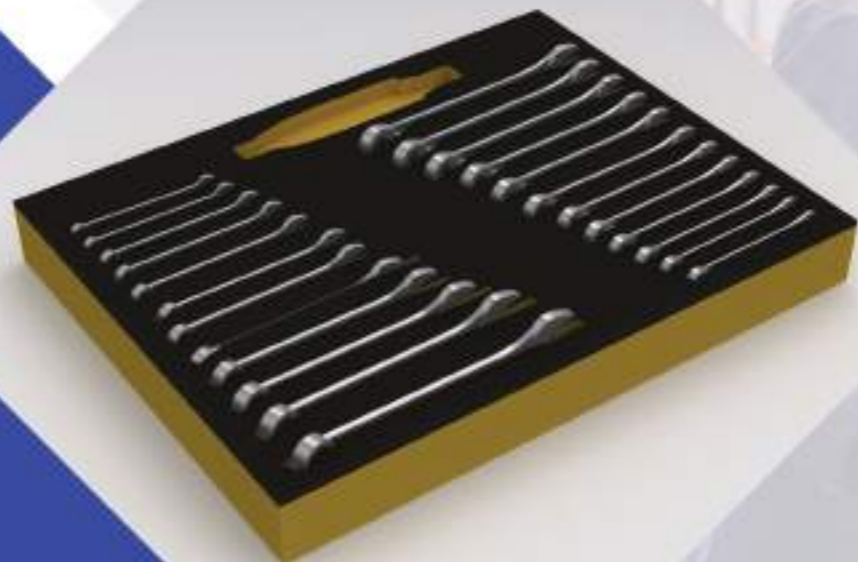
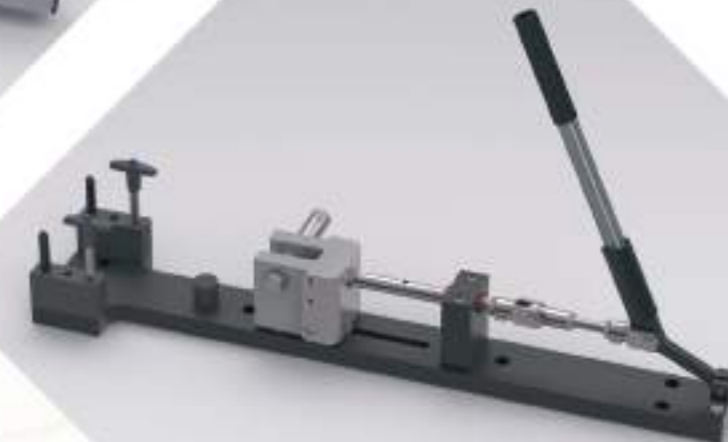
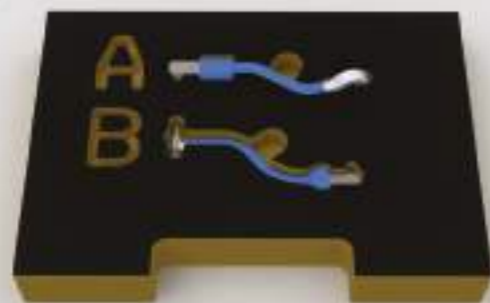
16



17

LES MOUSSES

Nous usinons des mousses pour vos servantes, armoires ou valises.



LES MOYENS DE PRODUCTION

Nous réalisons également vos moyens de productions, agrès et machines spéciales.





UNIVEIRA
OUTILLAGE SUR MESURE

9 rue Jules Vercrey - 95100 Argenteuil

Tél. : 01 39 78 19 40 - Fax : 0955 157 357

Mail : contact@univeira.com

Site web : www.univeira.com